

Fiche technique

COMO II

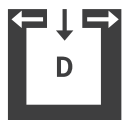


Caractéristiques techniques

Plage de puissance de chauffage	[kW]	2,5 - 8
Puissance thermique nominale	[kW]	8
Besoins en air frais	[m ³ /h]	18
Capacité de chauffage en fonction de l'isolation du domicile	[m ³]	50 - 220
Consommation en combustible	[kg/h]	0,6 - 1,9
Capacité du réservoir*	[l/kg]	51/-33
Branchement réseau	[V]/[Hz]	230/50
Consommation électrique moyenne	[W]	20
Fusible	[A]	2,5
Rendement	[%]	93,2
Classe d'efficacité énergétique		A+
Tirage cheminée requis	[Pa]	3

*En raison de différentes densités apparentes des pellets, la capacité en kg peut diverger.

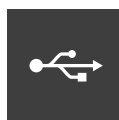
Caractéristique



Indépendant de l'air ambiant



Écran tactile



USB



Silencieux



Dynamic Air Regulation



Éfficacité énergétique

Accessoires



RIKA firenet

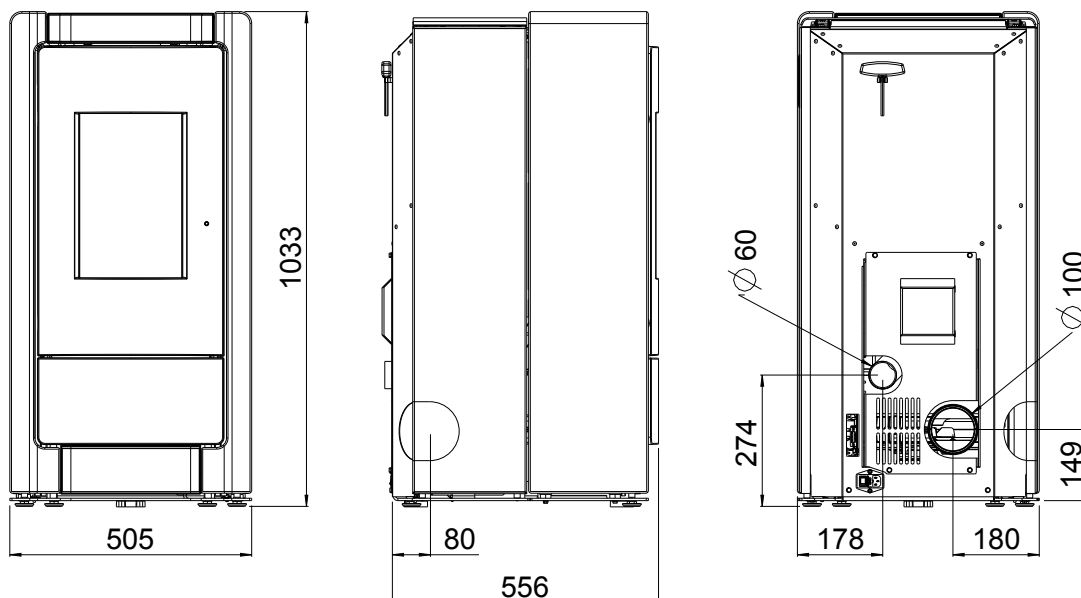


RIKA Voice



Sonde d'ambiance

Dimensions, poids et raccordement



Dimensions

Hauteur	[mm]	1033
Largeur	[mm]	505
Profondeur du corps	[mm]	556
Foyer [LxHxP]	[mm]	210x400x220

Poids

Poids sans manteau	[kg]	135
Poids avec manteau en pierre	[kg]	210

Tuyaux de fumées

Diamètre	[mm]	100
Hauteur de raccordement avec tuyau d'angle d'origine	[mm]	-
Profondeur avec tuyau d'angle d'origine	[mm]	-
Distance mur - tuyau d'angle d'origine	[mm]	-
Profondeur fond de poêle - tuyau d'angle d'origine	[mm]	-
Sortie en haut - Ecartement depuis le bord latéral	[mm]	-
Hauteur de raccordement	[mm]	149
Distance raccord derrière - paroi latérale	[mm]	180
Profondeur à raccord latéral	[mm]	80

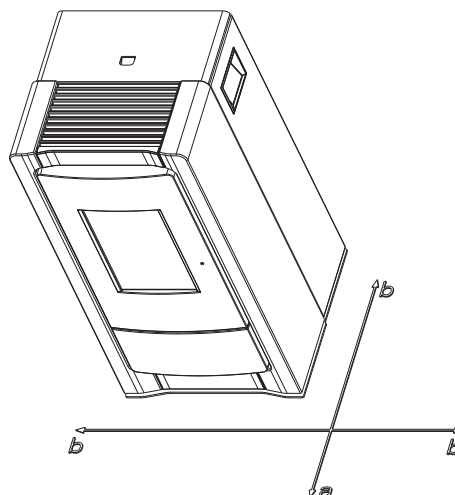
Raccordement d'air frais

Diamètre	[mm]	60
Hauteur	[mm]	274
Distance raccord - paroi latérale	[mm]	178

Les distances de sécurité (distances minimales)

Attention

- Par rapport aux objets non inflammables
a > 40cm b > 10cm
- Par rapport aux objets inflammables et aux murs porteurs en béton armé
a > 80cm b > 10cm



Fiche technique

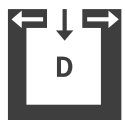
COMO II RAO / PGI



Caractéristiques techniques		RAO	PGI
Plage de puissance de chauffage	[kW]	2,5 - 8	2,5 - 8
Puissance thermique nominale	[kW]	8	8
Besoins en air frais	[m³/h]	18	18
Capacité de chauffage en fonction de l'isolation du domicile	[m³]	50 - 220	50 - 220
Consommation en combustible	[kg/h]	0,6 - 1,9	0,6 - 1,9
Capacité du réservoir*	[l/kg]	34/~22	34/~22
Branchement réseau	[V]/[Hz]	230/50	230/50
Consommation électrique moyenne	[W]	20	20
Fusible	[A]	2,5	2,5
Rendement	[%]	93,2	93,2
Classe d'efficacité énergétique		A+	A+
Tirage cheminée requis	[Pa]	3	3

*En raison de différentes densités apparentes des pellets, la capacité en kg peut diverger.

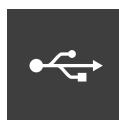
Caractéristique



Indépendant de l'air ambiant



Écran tactile



USB



Silencieux



Dynamic Air Regulation



Éfficacité énergétique

Accessoires



RIKA firenet

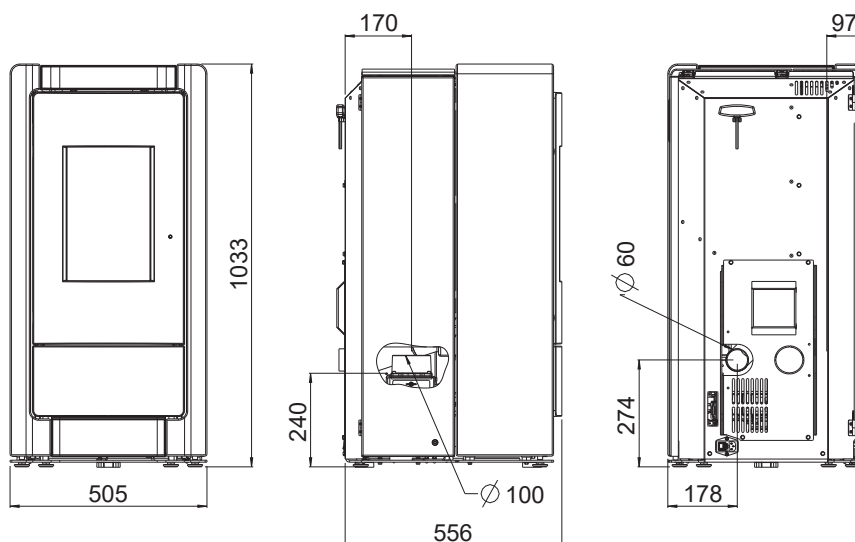


RIKA Voice



Sonde d'ambiance

Dimensions, poids et raccordement



Dimensions		RAO	PGI
Hauteur	[mm]	1033	1033
Largeur	[mm]	505	505
Profondeur du corps	[mm]	556	556
Profondeur du corps avec option d'air frais E16435	[mm]	-	611
Foyer [LxHxP]	[mm]	210x400x220	210x400x220
Poids			
Poids sans manteau	[kg]	140	140
Poids avec manteau en pierre	[kg]	215	215
Tuyaux de fumées			
Diamètre	[mm]	100	100
Hauteur de raccordement avec tuyau d'angle d'origine	[mm]	240	333
Profondeur avec tuyau d'angle d'origine	[mm]	-	-
Distance mur - tuyau d'angle d'origine	[mm]	-	-
Profondeur fond de poêle - tuyau d'angle d'origine	[mm]	170	170
Sortie en haut - Ecartement depuis le bord latéral	[mm]	97	97
Hauteur de raccordement	[mm]	-	-
Distance raccord derrière - paroi latérale	[mm]	-	-
Raccordement d'air frais			
Diamètre	[mm]	60	60
Hauteur	[mm]	274	274
Distance raccord - paroi latérale	[mm]	178	178

Les distances de sécurité (distances minimales)

Attention

- Par rapport aux objets non inflammables
a > 40cm b > 10cm
- Par rapport aux objets inflammables et aux murs porteurs en béton armé
a > 80cm b > 10cm

