

Fiche technique

FILO

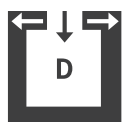


Caractéristiques techniques

Plage de puissance de chauffage	[kW]	2,5 - 8
Puissance thermique nominale	[kW]	8
Besoins en air frais	[m³/h]	18
Capacité de chauffage en fonction de l'isolation du domicile	[m³]	50 - 220
Consommation en combustible	[kg/h]	0,6 - 1,9
Capacité du réservoir*	[l/kg]	60/-40
Branchement réseau	[V]/[Hz]	230/50
Consommation électrique moyenne	[W]	20
Fusible	[A]	2,5
Rendement	[%]	91,5
Classe d'efficacité énergétique		A+
Tirage cheminée requis	[Pa]	3

*En raison de différentes densités apparentes des pellets, la capacité en kg peut diverger.

Caractéristique



Indépendant de l'air ambiant



Écran tactile



USB



Silencieux



Éfficacité énergétique

Accessoires



RIKA firenet

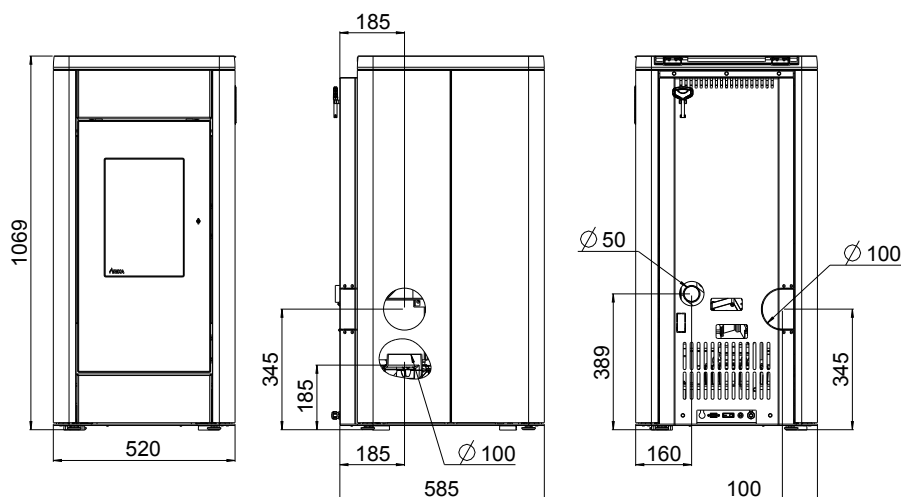


RIKA Voice



Sonde d'ambiance

Dimensions, poids et raccordement



Dimensions

Hauteur	[mm]	1069
Largeur	[mm]	520
Profondeur du corps	[mm]	585
Foyer [LxHxP]	[mm]	230x470x240

Poids

Poids sans manteau	[kg]	~185
Poids avec manteau d'aluminium	[kg]	~195
Poids avec décor	[kg]	~210

Tuyaux de fumées

Diamètre	[mm]	100
Hauteur	[mm]	185
Profondeur avec tuyau d'angle d'origine	[mm]	-
Distance mur - tuyau d'angle d'origine	[mm]	-
Profondeur fond de poêle - tuyau d'angle d'origine	[mm]	185
Sortie en haut - Ecartement depuis le bord latéral	[mm]	100
Hauteur de raccordement	[mm]	345
Distance raccord derrière - paroi latérale	[mm]	100
Profondeur à raccord latéral	[mm]	185

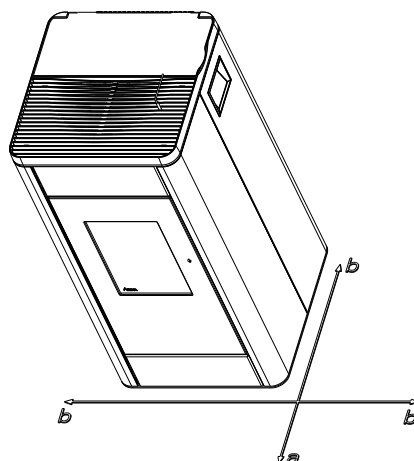
Raccordement d'air frais

Diamètre	[mm]	50
Hauteur	[mm]	389
Distance raccord - paroi latérale	[mm]	160

Les distances de sécurité (distances minimales)

Attention

- Par rapport aux objets non inflammables
a > 40cm b > 10cm
- Par rapport aux objets inflammables et aux murs porteurs en béton armé
a > 80cm b > 10cm



Fiche technique

FILO RAO

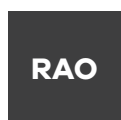


Caractéristiques techniques

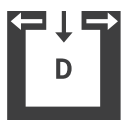
Plage de puissance de chauffage	[kW]	2,5 - 8
Puissance thermique nominale	[kW]	8
Besoins en air frais	[m ³ /h]	18
Capacité de chauffage en fonction de l'isolation du domicile	[m ³]	50 - 220
Consommation en combustible	[kg/h]	0,6 - 1,9
Capacité du réservoir*	[l/kg]	40/-26
Branchement réseau	[V]/[Hz]	230/50
Consommation électrique moyenne	[W]	20
Fusible	[A]	2,5
Rendement	[%]	91,5
Classe d'efficacité énergétique		A+
Tirage cheminée requis	[Pa]	3

*En raison de différentes densités apparentes des pellets, la capacité en kg peut diverger.

Caractéristique



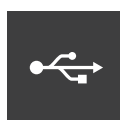
Raccordement à la cheminée en haut



Indépendant de l'air ambiant



Écran tactile



USB



Silencieux



Éfficacité énergétique

Accessoires



RIKA firenet

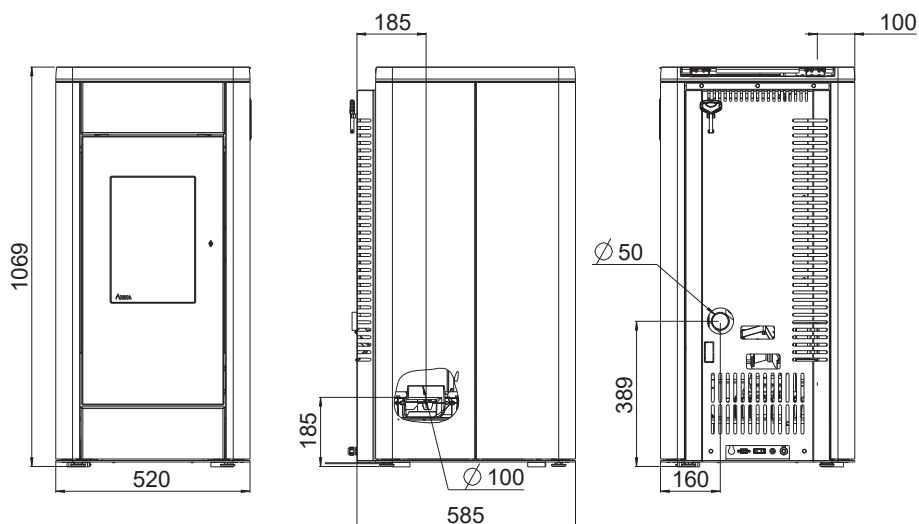


RIKA Voice



Sonde d'ambiance

Dimensions, poids et raccordement



Dimensions

Hauteur	[mm]	1069
Largeur	[mm]	520
Profondeur du corps	[mm]	585
Foyer [LxHxP]	[mm]	230x470x240

Poids

Poids sans manteau	[kg]	~185
Poids avec manteau d'aluminium	[kg]	~195
Poids avec décor	[kg]	~210

Tuyaux de fumées

Diamètre	[mm]	100
Hauteur	[mm]	185
Profondeur avec tuyau d'angle d'origine	[mm]	-
Distance mur - tuyau d'angle d'origine	[mm]	-
Profondeur fond de poêle - tuyau d'angle d'origine	[mm]	185
Sortie en haut - Ecartement depuis le bord latéral	[mm]	100
Hauteur de raccordement	[mm]	-
Distance raccord derrière - paroi latérale	[mm]	-

Raccordement d'air frais

Diamètre	[mm]	50
Hauteur	[mm]	389
Distance raccord - paroi latérale	[mm]	160

Les distances de sécurité (distances minimales)

Attention

- Par rapport aux objets non inflammables
a > 40cm b > 10cm
- Par rapport aux objets inflammables et aux murs porteurs en béton armé
a > 80cm b > 10cm

