

# Fiche technique

## ALPHA II



### Caractéristiques techniques

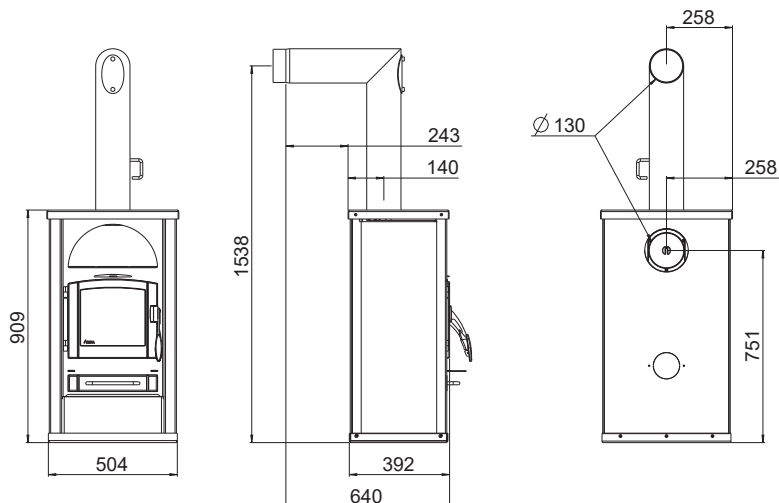
Plage de puissance de chauffage	[kW]	3,5 - 7
Puissance thermique nominale	[kW]	7
Capacité de chauffage en fonction de l'isolation du domicile	[m <sup>3</sup> ]	70 - 190
Consommation en combustible	[kg/h]	1,8
Rendement	[%]	80,7
Classe d'efficacité énergétique		A+
Index d'efficacité énergétique		108
Tirage cheminée requis	[Pa]	12

### Caractéristique



Efficacité  
énergétique

## Cheminée raccordement



### Dimensions

Hauteur	[mm]	909
Largeur	[mm]	504
Profondeur du corps	[mm]	392

### Poids

Poids avec manteau en acier	[kg]	~115
Poids avec manteau en pierre	[kg]	~155

### Tuyaux de fumées

Diamètre	[mm]	130
Hauteur de raccordement avec tuyau d'angle d'origine	[mm]	1538
Profondeur avec tuyau d'angle d'origine	[mm]	640
Distance mur - tuyau d'angle d'origine	[mm]	243
Profondeur fond de poêle - tuyau d'angle d'origine	[mm]	140
Distance raccord tuyau - paroi latérale	[mm]	258
Hauteur de raccordement	[mm]	751
Distance raccord derrière - paroi latérale	[mm]	258

## Les distances de sécurité (distances minimales)

### Attention

- Par rapport aux objets non inflammables  
a > 40cm b > 10cm
- Par rapport aux objets inflammables et aux murs porteurs en béton armé  
a > 80cm b > 20cm

