

# Fiche technique

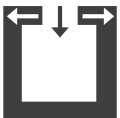
## STEP



### Caractéristiques techniques

Puissance thermique nominale	[kW]	8
Puissance thermique partielle	[kW]	4
Capacité de chauffage en fonction de l'isolation du domicile	[m <sup>3</sup> ]	90 - 210
Consommation en combustible	[kg/h]	1,1 - 2,2
Rendement	[%]	81,9
Classe d'efficacité énergétique		A+
Index d'efficacité énergétique		109,8
Tirage cheminée requis	[Pa]	12

### Caractéristique

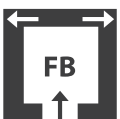


Indépendant de  
l'air ambiant



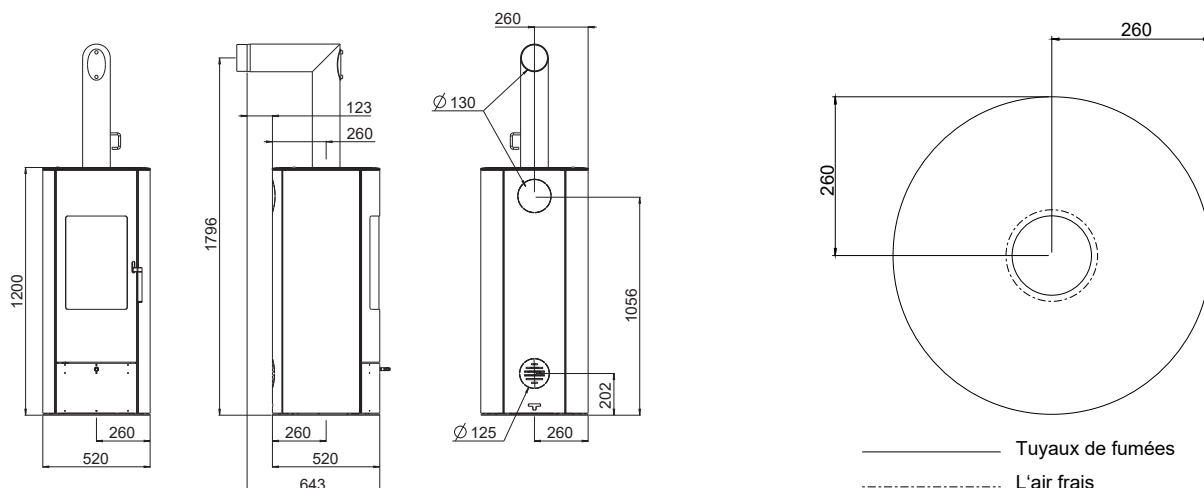
Éfficacité  
énergétique

### Accessoires



Raccordement  
d'air frais au sol

## Cheminée raccordement



### Poids

Poids avec manteau en acier	[kg]	~145
Poids avec manteau et support tournant	[kg]	~155

### Dimensions

Hauteur	[mm]	1200
Hauteur avec support tournant	[mm]	1230
Largeur	[mm]	520
Profondeur du corps	[mm]	520

### Tuyaux de fumées

Diamètre	[mm]	130
Hauteur de raccordement avec tuyau d'angle d'origine	[mm]	1796
Hauteur de raccordement avec tuyau d'angle d'origine et support tournant	[mm]	1820
Profondeur avec tuyau d'angle d'origine	[mm]	643
Distance mur - tuyau d'angle d'origine	[mm]	123
Profondeur fond de poêle - tuyau d'angle d'origine	[mm]	260
Distance raccord tuyau - paroi latérale	[mm]	260
Hauteur de raccordement	[mm]	1056*
Distance raccord derrière - paroi latérale	[mm]	260*

### Raccordement d'air frais (impossible avec support tournant)

Diamètre	[mm]	125
Hauteur	[mm]	202*
Distance raccord - paroi latérale	[mm]	260*
Distance raccord sol - paroi latérale	[mm]	260*
Distance raccord sol - paroi	[mm]	260*

\*impossible avec support tournant

## Les distances de sécurité (distances minimales)

### Attention

- Par rapport aux objets non inflammables  
a > 40cm b > 10cm
- Par rapport aux objets inflammables et aux murs porteurs en béton armé  
a > 80cm b > 15cm

