

# Fiche technique

## DOMO II PGI

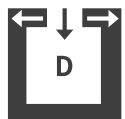


### Caractéristiques techniques

Plage de puissance de chauffage	[kW]	3 - 10
Puissance thermique nominale	[kW]	10
Besoins en air frais	[m <sup>3</sup> /h]	22
Capacité de chauffage en fonction de l'isolation du domicile	[m <sup>3</sup> ]	70 - 260
Consommation en combustible	[kg/h]	≤2,3
Capacité du réservoir*	[l/kg]	78/~51
Branchement réseau	[V]/[Hz]	230/50
Consommation électrique moyenne	[W]	20
Fusible	[A]	2,5
Rendement	[%]	≥90
Classe d'efficacité énergétique		A+
Tirage cheminée requis	[Pa]	3

\*En raison de différentes densités apparentes des pellets, la capacité en kg peut diverger.

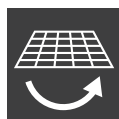
### Caractéristique



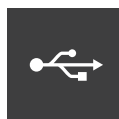
Indépendant de l'air ambiant



Écran tactile



Grille de décentrage basculante



USB



Éfficacité énergétique



Silencieux



Dynamic Air Regulation

### Accessoires



RIKA firenet

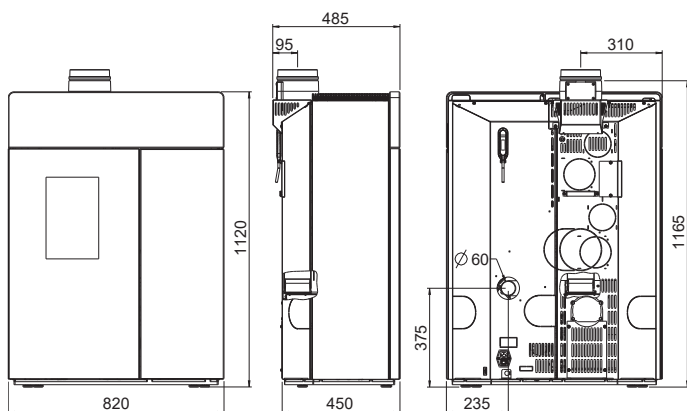


RIKA Voice



Sonde d'ambiance

## Dimensions, poids et raccordement DOMO II PGI sans l'option air extérieur



### Dimensions

Hauteur	[mm]	1120
Largeur	[mm]	820
Profondeur du corps	[mm]	480
Foyer [LxHxP]	[mm]	200x540x250

### Poids

Poids sans manteau	[kg]	~165
Poids avec manteau en acier	[kg]	~180
Poids avec manteau en pierre	[kg]	~210

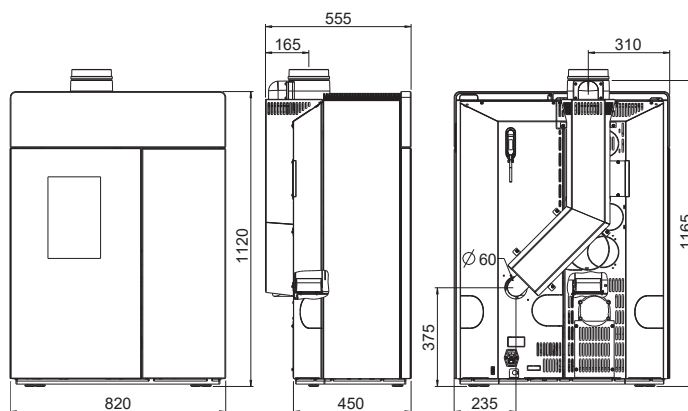
### Tuyaux de fumées

Diamètre	[mm]	100
Sortie en haut – Hauteur	[mm]	1165
Sortie en haut – Distance du panneau arrière	[mm]	95
Sortie en haut – Ecartement depuis le bord latéral	[mm]	310

### Raccordement d'air frais

Diamètre	[mm]	60
Hauteur	[mm]	375
Distance raccord - paroi latérale	[mm]	235

## Dimensions, poids et raccordement DOMO II PGI avec l'option air extérieur



### Dimensions

Hauteur	[mm]	1120
Largeur	[mm]	820
Profondeur du corps	[mm]	550
Foyer [LxHxP]	[mm]	200x540x250

### Poids

Poids sans manteau	[kg]	~165
Poids avec manteau en acier	[kg]	~180
Poids avec manteau en pierre	[kg]	~210

### Tuyaux de fumées

Diamètre	[mm]	100
Sortie en haut – Hauteur	[mm]	1165
Sortie en haut – Distance du panneau arrière	[mm]	165
Sortie en haut – Ecartement depuis le bord latéral	[mm]	310

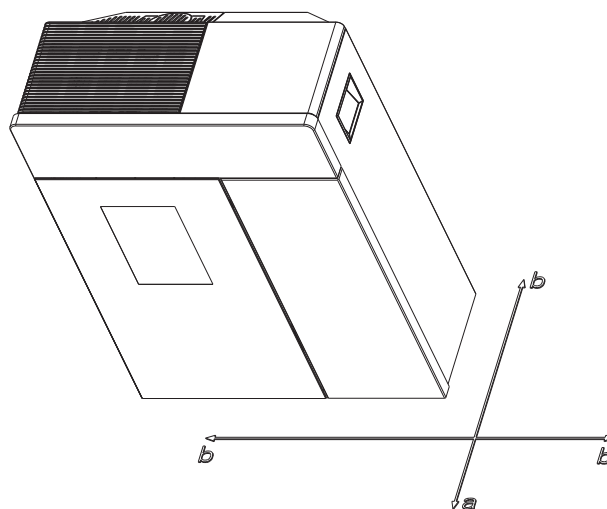
### Raccordement d'air frais

Diamètre	[mm]	60
Hauteur	[mm]	375
Distance raccord - paroi latérale	[mm]	235

## Les distances de sécurité (distances minimales)

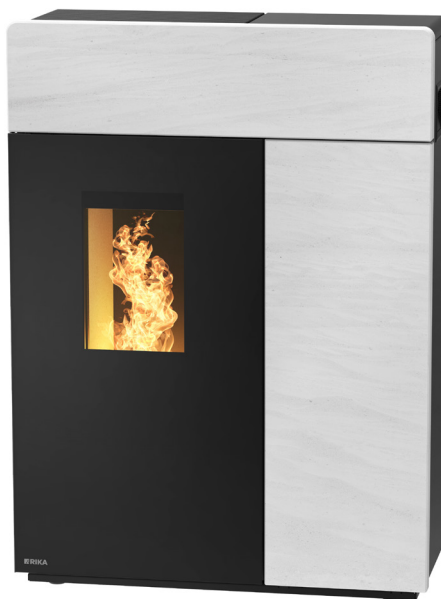
### Attention

- Par rapport aux objets non inflammables  
a > 40cm b > 10cm
- Par rapport aux objets inflammables et aux murs porteurs en béton armé  
a > 80cm b > 10cm



# Fiche technique

## DOMO II PGI MULTIAR



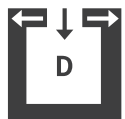
### Caractéristiques techniques

Plage de puissance de chauffage	[kW]	3 - 10
Puissance thermique nominale	[kW]	10
Besoins en air frais	[m <sup>3</sup> /h]	22
MULTIAIR-Puissance*	[kW]	0,5 - 4,3
MULTIAIR-Volume d'air*	[m <sup>3</sup> /h]	40 - 170
Capacité de chauffage en fonction de l'isolation du domicile	[m <sup>3</sup> ]	70 - 260
Consommation en combustible	[kg/h]	≤2,3
Capacité du réservoir**	[l/kg]	78/~51
Branchement réseau	[V]/[Hz]	230/50
Consommation électrique moyenne	[W]	20
Fusible	[A]	2,5
Rendement	[%]	≥90
Classe d'efficacité énergétique		A+
Tirage cheminée requis	[Pa]	3

\* avec un tuyau MULTIAR de deux mètres en combinaison avec une sortie d'air design RIKA, les valeurs peuvent différer dans la pratique.

\*\*En raison de différentes densités apparentes des pellets, la capacité en kg peut diverger.

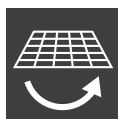
### Caractéristique



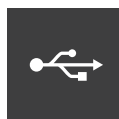
Indépendant de l'air ambiant



Écran tactile



Grille de décentrage basculante



USB



Éfficacité énergétique



Silencieux



MULTIAIR



Dynamic Air Regulation

### Accessoires



RIKA firenet

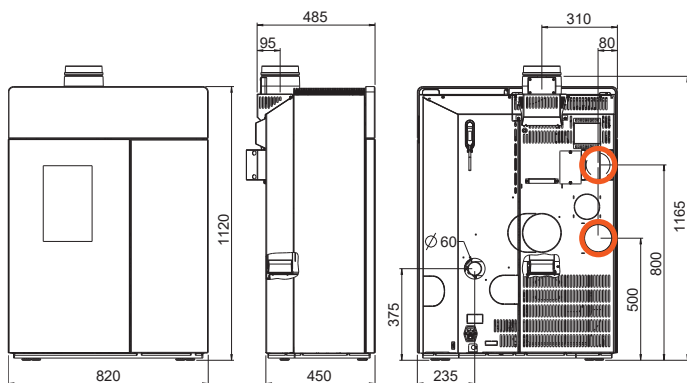


RIKA Voice



Sonde d'ambiance

## Dimensions, poids et raccordement DOMO II PGI MULTIAIR sans l'option air extérieur



### Dimensions

Hauteur	[mm]	1120
Largeur	[mm]	820
Profondeur du corps	[mm]	480
Foyer [LxHxP]	[mm]	200x540x250

### Poids

Poids sans manteau	[kg]	~165
Poids avec manteau en acier	[kg]	~180
Poids avec manteau en pierre	[kg]	~210

### Tuyaux de fumées

Diamètre	[mm]	100
Sortie en haut – Hauteur	[mm]	1165
Sortie en haut – Distance du panneau arrière	[mm]	95
Sortie en haut – Ecartement depuis le bord latéral	[mm]	310

### Raccordement d'air frais

Diamètre	[mm]	60
Hauteur	[mm]	375
Distance raccord - paroi latérale	[mm]	235

### Raccordement d'air chaud MULTIAIR

Diamètre	[mm]	100
Hauteur	[mm]	800*/500**
Distance raccord - paroi latérale	[mm]	80*/80**

\* inclus

\*\* en option

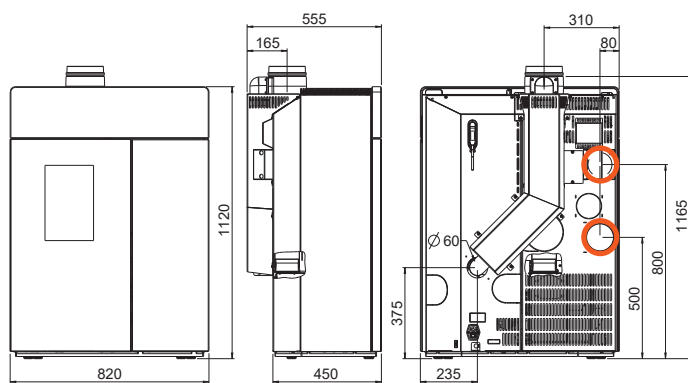
## Les distances de sécurité (distances minimales)

### Attention

- Par rapport aux objets non inflammables  
 $a > 40\text{cm}$   $b > 10\text{cm}$
- Par rapport aux objets inflammables et aux murs porteurs en béton armé  
 $a > 80\text{cm}$   $b > 10\text{cm}$



## Dimensions, poids et raccordement DOMO II PGI MULTIAIR avec l'option air extérieur



### Dimensions

Hauteur	[mm]	1120
Largeur	[mm]	820
Profondeur du corps	[mm]	550
Foyer [LxHxP]	[mm]	200x540x250

### Poids

Poids sans manteau	[kg]	~165
Poids avec manteau en acier	[kg]	~180
Poids avec manteau en pierre	[kg]	~210

### Tuyaux de fumées

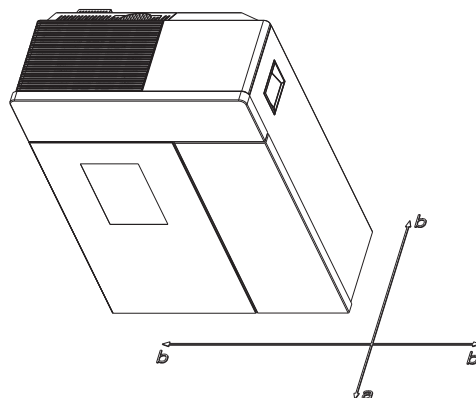
Diamètre	[mm]	100
Sortie en haut – Hauteur	[mm]	1165
Sortie en haut – Distance du panneau arrière	[mm]	165
Sortie en haut – Ecartement depuis le bord latéral	[mm]	310

### Raccordement d'air frais

Diamètre	[mm]	60
Hauteur	[mm]	375
Distance raccord - paroi latérale	[mm]	235

### Raccordement d'air chaud MULTIAIR

Diamètre	[mm]	100
Hauteur	[mm]	800*/500**
Distance raccord - paroi latérale	[mm]	80*/80**



# Fiche technique

## DOMO II RAO MULTIAIR



### Caractéristiques techniques

Plage de puissance de chauffage	[kW]	3 - 10
Puissance thermique nominale	[kW]	10
Besoins en air frais	[m <sup>3</sup> /h]	22
MULTIAIR-Puissance*	[kW]	0,5 - 1,9
MULTIAIR-Volume d'air*	[m <sup>3</sup> /h]	40 - 80
Capacité de chauffage en fonction de l'isolation du domicile	[m <sup>3</sup> ]	70 - 260
Consommation en combustible	[kg/h]	≤ 2,3
Capacité du réservoir**	[l/kg]	76/~50
Branchement réseau	[V]/[Hz]	230/50
Consommation électrique moyenne	[W]	20
Fusible	[A]	2,5
Rendement	[%]	≥ 90
Classe d'efficacité énergétique		A+
Tirage cheminée requis	[Pa]	3

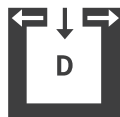
\*avec un tuyau MULTIAIR de deux mètres en combinaison avec une sortie d'air design RIKA, les valeurs peuvent différer dans la pratique.

\*\*En raison de différentes densités apparentes des pellets, la capacité en [kg] peut diverger.

### Caractéristique



Raccordement à la cheminée en haut



Indépendant de l'air ambiant



Écran tactile



Grille de décondrage basculante



MULTIAIR



USB



Éfficacité énergétique



Silencieux



Dynamic Air Regulation

### Accessoires



RIKA firenet

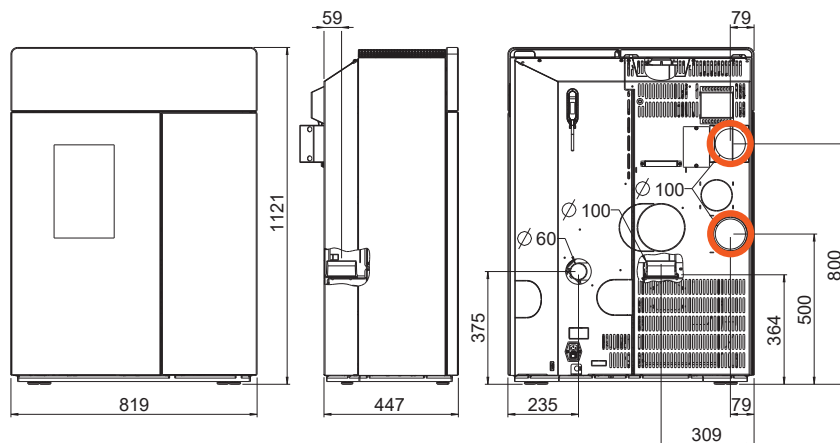


RIKA Voice



Sonde d'ambiance

## Dimensions, poids et raccordement



### Poids

Poids sans manteau	[kg]	~175
Poids avec manteau en acier	[kg]	~190
Poids avec manteau en pierre	[kg]	~235
Poids avec décor	[kg]	~185

### Dimensions

Hauteur	[mm]	1121
Largeur	[mm]	819
Profondeur du corps	[mm]	447
Foyer [LxHxP]	[mm]	200x540x250

### Tuyaux de fumées

Diamètre	[mm]	100
Sortie arrière – Hauteur	[mm]	-
Sortie arrière – Ecartement depuis le bord latéral	[mm]	-
Sortie en haut – Hauteur	[mm]	364
Sortie en haut – Distance du panneau arrière	[mm]	59
Sortie en haut – Ecartement depuis le bord latéral	[mm]	309

### Raccordement d'air frais

Diamètre	[mm]	50
Hauteur	[mm]	375
Distance raccord - paroi latérale	[mm]	235

### Raccordement d'air chaud MULTIAIR

Diamètre	[mm]	100
Hauteur	[mm]	800*/500**
Distance raccord - paroi latérale	[mm]	79*/79**

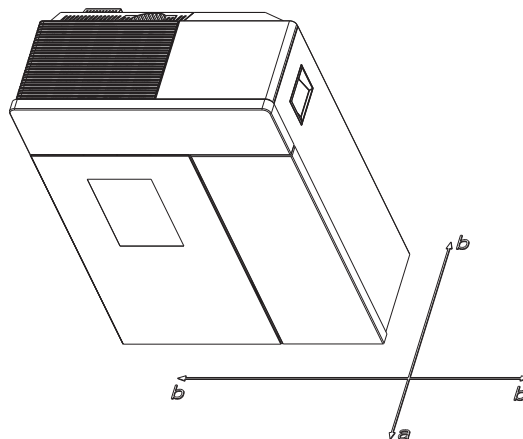
\*inclus

\*\*en option

## Les distances de sécurité (distances minimales)

### Attention

- Par rapport aux objets non inflammables  
a > 40cm b > 10cm
- Par rapport aux objets inflammables et aux murs porteurs en béton armé  
a > 80cm b > 10cm



# Fiche technique

## DOMO II/DOMO II MULTIAIR



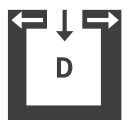
### Caractéristiques techniques

Plage de puissance de chauffage	[kW]	3 - 10
Puissance thermique nominale	[kW]	10
Besoins en air frais	[m <sup>3</sup> /h]	22
MULTIAIR-Puissance*	[kW]	0,5 - 4,3
MULTIAIR-Volume d'air*	[m <sup>3</sup> /h]	40 - 170
Capacité de chauffage en fonction de l'isolation du domicile	[m <sup>3</sup> ]	70 - 260
Consommation en combustible	[kg/h]	≤ 2,3
Capacité du réservoir**	[l/kg]	78/~51
Branchement réseau	[V]/[Hz]	230/50
Consommation électrique moyenne	[W]	~ 20
Fusible	[A]	2,5
Rendement	[%]	≥ 90
Classe d'efficacité énergétique		A+
Tirage cheminée requis	[Pa]	3

\*avec un tuyau MULTIAIR de deux mètres en combinaison avec une sortie d'air design RIKKA, les valeurs peuvent différer dans la pratique.

\*\*En raison de différentes densités apparentes des pellets, la capacité en [kg] peut diverger.

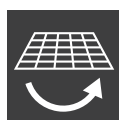
### Caractéristique



Indépendant de l'air ambiant



Écran tactile



Grille de décentrage basculante



USB



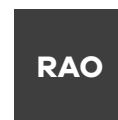
Éfficacité énergétique



Silencieux



Dynamic Air Regulation



Raccordement en haut

### Accessoires



RIKA firenet



RIKA Voice

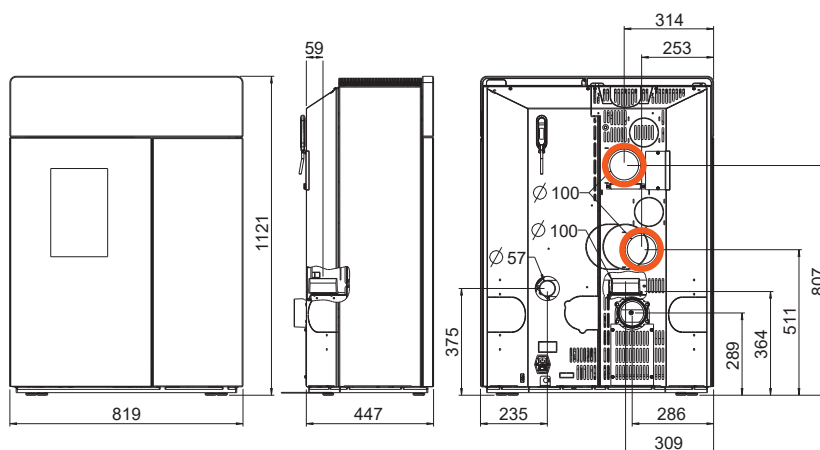


MULTIAIR



Sonde d'ambiance

## Dimensions, poids et raccordement



### Dimensions

Hauteur	[mm]	1121
Largeur	[mm]	819
Profondeur du corps	[mm]	447
Foyer [LxHxP]	[mm]	200x540x250

### Poids

Poids sans manteau	[kg]	~170
Poids avec manteau en acier	[kg]	~185
Poids avec manteau en pierre	[kg]	~230

### Tuyaux de fumées

Ø Diamètre	[mm]	100
Sortie arrière – Hauteur	[mm]	289
Sortie arrière – Ecartement depuis le bord latéral	[mm]	286
Sortie en haut – Hauteur	[mm]	364
Sortie en haut – Distance du panneau arrière	[mm]	59
Sortie en haut – Ecartement depuis le bord latéral	[mm]	309

### Raccordement d'air frais

Ø Diamètre	[mm]	57
Hauteur	[mm]	375
Distance raccord - paroi latérale	[mm]	235

### Raccordement d'air chaud

Ø Diamètre	[mm]	100/100
Hauteur	[mm]	807/511
Distance raccord - paroi latérale	[mm]	314/253

## Les distances de sécurité (distances minimales)

### Attention

- Par rapport aux objets non inflammables  
a > 40cm b > 10cm
- Par rapport aux objets inflammables et aux murs porteurs en béton armé  
a > 80cm b > 10cm

